

Bosse

made in Germany



BOSSELINO

BOSELINO

YOUR MINI OFFICE

CLEVERES MINIATURBÜRO

Noch nie ging Büro so kompakt. Der bosselino punktet mit jungem Design und wird mit hochwertigen Holzelementen zum Mini Office mit Wohlfühlflair. Clevere Features ermöglichen im bosselino ungestörtes Arbeiten und Videocalls auf Augenhöhe.

CLEVER PORTABLE OFFICE

The office has never been so compact. The bosselino scores with its youthful design, and the high quality wood elements make it a mini office with a flair for comfort. Clever features provide for undisturbed working and video calls on equal terms.







BOSELINO

YOUR CREATIVE BREAK

FLEXIBLER RÜCKZUGSORT

Platzsparend, schnell aufgebaut und für ungestörtes Arbeiten gemacht: bosselino ist ein flexibler Rückzugsort für Kreativität, Kommunikation und Auszeit. Bequemes Arbeiten garantiert das Ablageboard, die Wandhalterung ermöglicht Videocalls auf Augenhöhe. Akustikpaneele und eine gut durchdachte Bauweise sorgen dafür, dass störende Umgebungsgeräusche draußen und vertrauliche Gespräche in der Box bleiben. Das belegt die Standard-Schallpegeldifferenz. Zertifiziert nach DIN EN ISO 16283-1 beträgt diese, gemessen von innen nach außen, 35 Dezibel.

FLEXIBLE RETREAT

Space-saving, quickly assembled and made for disruption-free working: bosselino is a flexible place to retreat for creativity, communication and taking a break. The storage board ensures comfortable space for working; the wall mount bracket makes it to hold video calls at eye level. Acoustic panels and a well-thought out design ensure that disruptive ambient noise stays outside and confidential conversations remain inside the cube. This covers the standard sound level difference. Certified according to DIN EN ISO 16283-1 to 35 decibels measured from the interior.





STANDARD

PRÄSENZMELDER/BELEUCHTUNG PRESENT DETECTOR/LIGHTING

Energieeffiziente LED-Downlights mit fester Lichtfarbe von 3000K Warmweiß.
Energy-efficient LED downlights with fixed light colour of 3000K warm white.

HOLZ WOOD

Boden, Deckel, Tür und Tablar aus Multiplex mit Echtholz furnier Eiche mit lackierter Oberfläche.
Floor, ceiling, door, and tray made of multiplex with real wood veneer in oak with painted surface.

BELÜFTUNG VENTILATION

Geräuscharme, leistungsfähige Belüftung mit permanentem Luftaustausch von 160 m³/h.
Low-noise, efficient ventilation with constant air exchange of 160 m³/h.

PANEELE UND PROFILE PANELS AND FRAME

Eckverbindungen aus Stahlprofilen und Stahlblenden in schwarz gepulvert, Außenpaneele in Melamin
Corner connections made of steel profiles and steel panels in powder-coated black, exterior panels in melamine

INSTALLATION INSTALLATION

Der bosselino ist in ca. 30 Minuten aufgebaut und wird gebäudeunabhängig aufgestellt. Flexible Platzierungen sind dadurch möglich.

The bosselino is built in approx. 30 minutes and set up independently of the building and can thus be positioned and moved around flexibly.

ELEKTRIFIZIERUNG ELECTRIFICATION

Einfacher Plug and Play-Anschluss an das Stromnetz per Standard-Stecker; Kabellänge ca. 3,5m.
Simple plug and play connection to the mains power via standard sockets; Cable length approx. 3.5m

BODENPLATTE BASE PLATE

Ausgestattet mit akustisch wirksamen Boden sowie einstellbare Stellfüßen. Mobilität durch Rollen an der Bodenunterseite.
Equipped with acoustically effective floor as well as adjustable feet. Rollers on bottom of floor for mobility.



WÄNDE WALLS

Alle mit Stoff bespannten Innenwände sind akustisch wirksam und sorgen für eine angenehme Nachhallzeit im Inneren.
At least two side walls have an acoustically effective fabric covering which delivers pleasant reverberation times.

TABLAR MIT WHITEBOARD SHELF WITH WHITEBOARD

Ausgestattet mit einer Ländersteckdose sowie USB laden Typ A&C zur Energieversorgung.
Equipped with a country socket and USB charge type A&C for power supply.

TÜR DOOR

8 mm Sicherheitsglas gefasst in einem Eiche Multiplexrahmen mit einem Öffnungswinkel bis 180° und integriertem Türschnapper.
8 mm safety glass enclosed in an oak multiplex frame with a opening angle up to 180° and integrated door catch.

INDIVIDUAL

ION-CLOUD ION-CLOUD

Inaktiviert Viren, neutralisiert Bakterien und fördert die Konzentrations- und Leistungsfähigkeit.

Inactivates viruses, neutralises bacteria and promotes concentration and performance.

INNENWÄNDE INTERIOR WALLS

Wohlfühl-Atmosphäre durch die Auswahl von 20 Farben für die perfekte Gestaltung im Innenraum.

Comfortable atmosphere with your choice of 20 colours for the perfect interior design.



ELEKTRIFIZIERUNG ELECTRIFICATION

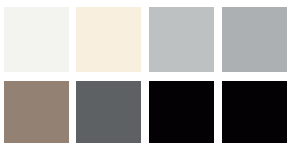
Ausgestattet mit einer Ländersteckdose sowie USB laden Typ A&C zur Energieversorgung.

Equipped with a country socket and USB charge type A&C for power supply.

AUSSENWÄNDE EXTERIOR WALLS

Verleihen Sie Ihrem bosselino Charakter mit wahlweise 8 Dekoren für die Außenwände.

Give your bosselino some character with your choice of 8 finishes for the exterior walls.



BOSELINO

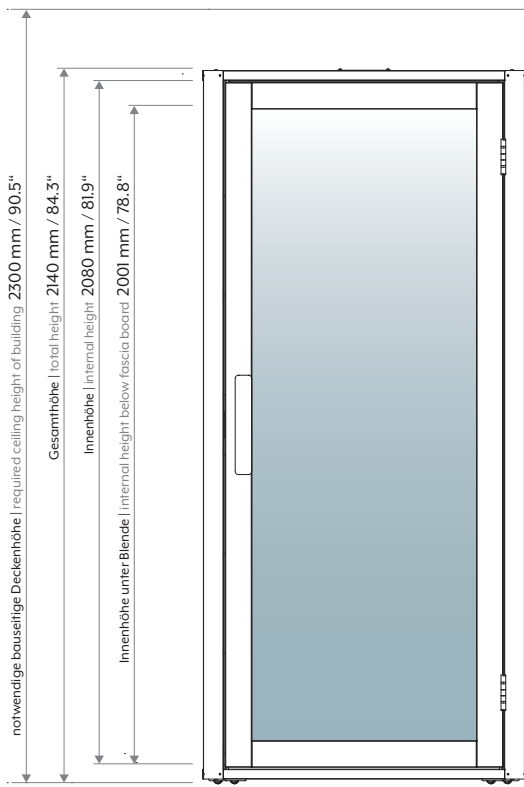
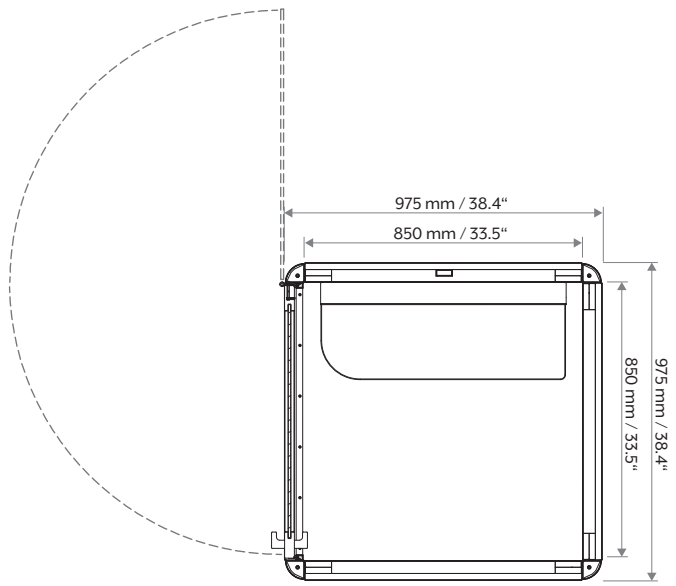
DIMENSIONS

DER KOMPAKTE ARBEITSPLATZ

Der bosselino hat eine Grundfläche von 97,5 × 97,5 cm. Die Höhe beträgt 2,14 m und die Installation erfordert eine Deckenhöhe von 2,30 m.

THE COMPACT WORKSPACE

The bosselino has a base area measuring 97.5 × 97.5 cm / 38.4 × 38.4". It is around 2.14 m / 84.3" high and installation requires a ceiling height of 2.30 m / 90.5".





bossecube.com
dauphin-group.com

Hersteller | Manufacturer:
Bosse Design Gesellschaft für
Innovative Office Interiors mbH & Co. KG
Stahler Ufer 7
37671 Höxter/Stahle, Germany
+49 5531 1297-0
info@bosse.de

Vertrieb | Distribution:
Dauphin HumanDesign® Group GmbH & Co. KG
Espanstraße 36
91238 Offenhausen, Germany
+49 9158 17-700
info@dauphin-group.com

Bosse