

## MONTAGEANLEITUNG | ASSEMBLY INSTRUCTION

# HUMAN SPACE | BOSSELINO UNO

### MONTAGEVIDEO



### KUNDENDIENST + SUPPORT:

Bei Fragen oder Unklarheiten zu diesem Produkt kontaktieren Sie uns einfach. Sie erreichen uns Montag bis Donnerstag von 8:00 – 17:00 Uhr, Freitag von 8:00 bis 16:00 Uhr.

### CUSTOMER SERVICE + SUPPORT:

If you have any questions or anything is unclear about this product, please contact us. You can contact us from Monday to Thursday from 8am – 5pm, Friday from 8am to 4pm.

### ASSEMBLY VIDEO



**Telefon:** +49 (0) 5531 1297-0  
**E-Mail:** info@bossedesign.de

**Phone:** +49 (0) 5531 1297-0  
**E-Mail:** info@bossedesign.de

**Für die Montage sind zwei Personen und 45 Minuten Zeit erforderlich.**

**To assemble the product you need two people and 45 minutes.**

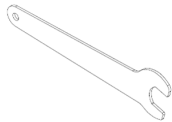
**Stand 03.12.2024 | Status 03.12.2024**

### WERKZEUGE | TOOLS

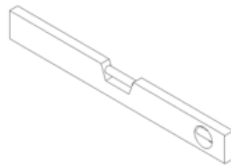
Enthalten | Included:



4 mm Inbusschlüssel  
4 mm Allen Key



Maulschlüssel  
Open-end wrench



Wasserwaage  
Spirit level



Leiter  
Ladder

Nicht enthalten | Not included:

### SCHRAUBEN UND VERBINDUNGEN | SCREWS AND CONNECTORS

8x M6x12



8x M6x50



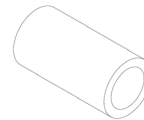
6x M6x35



4x 7x50



6x Spacer

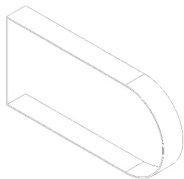


### TEILE FÜR TÜRSCHARNIERE | PARTS FOR THE DOOR HINGE

2x Caps inside



2x Caps outside



2x Pin + plastic shell



Typenschild

Type plate



Reinigungstuch  
für die Glastür

Surface Cleanser  
Sachet for the  
glass door



**Falls notwendig:**

2 Holzklötze für  
Türausrichtung

**If necessary:**

2x wooden blocks  
for door alignment

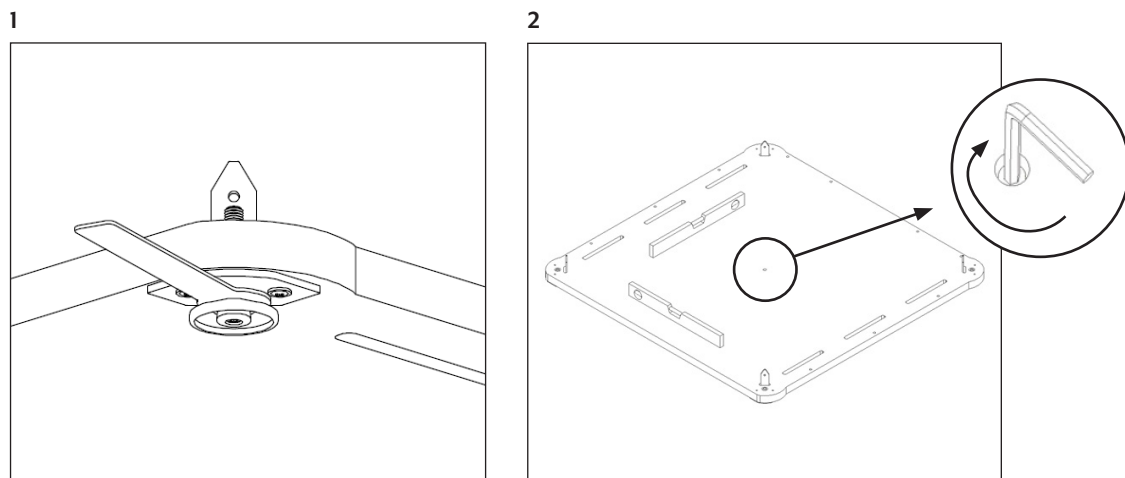
## HUMAN SPACE | BOSSELINO UNO

### 1. BODENPLATTE

Sorgen Sie für eine saubere Aufbaufläche. Benutzen Sie die Wasserwaage beim Einstellen der Bodenplatte. **(1)** Durch Drehen der Stellfüße verändert sich die Höhe der Bodenplatte. **(2)** Nach dem Ausrichten der Bodenplatte verwenden Sie den Inbusschlüssel, um den Fuß in der Mitte der Bodenplatte zu verstellen, bis er den Boden erreicht.

### 1. BASEPLATE

Ensure a clean mounting surface. Use the level while adjusting the base plate. **(1)** By turning the adjustable feet, the height of the base plate changes. After aligning the base plate, the center foot can be turned. **(2)** After aligning the base plate, use the Allen key to adjust the foot in the middle of the base plate until it reaches the floor.

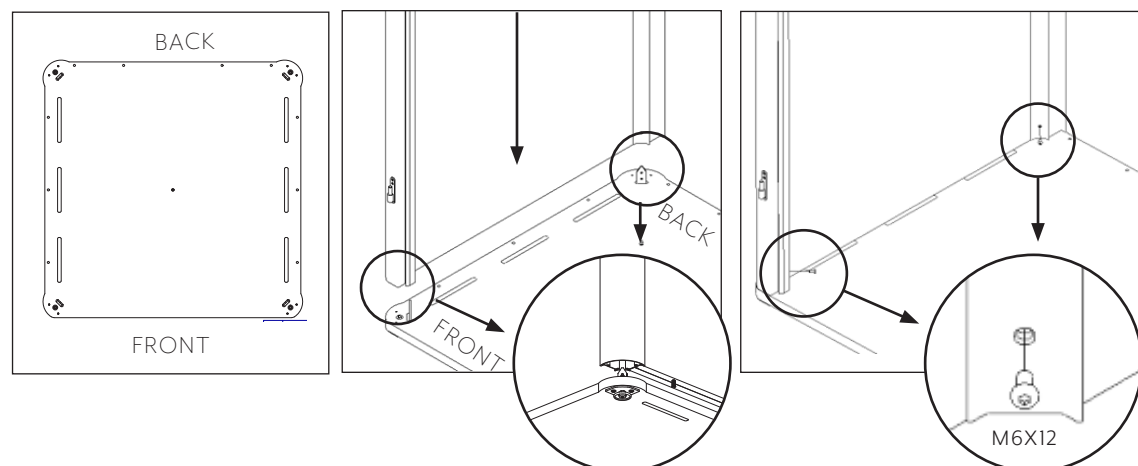


### 2. LINKE SEITENWAND (MIT TÜRSCHARNIEREN)

Es werden zwei Personen benötigt, um die Seitenwand auf die Bodenplatte zu heben. Achten Sie darauf, dass die spitzen Befestigungslaschen in die innere Führung der Profile passen. Verwenden Sie dann die beiden Schrauben (M6 x 12), um die Seitenwand mit der Bodenplatte zu verbinden.

### 2. SIDE WALL WITH DOOR HINGES

Two people are required to lift the side panel onto the base plate. Make sure that the pointed fixing lugs fit into the inner guide of the profiles. Then use the two screws (M6 x 12) to connect the side plate to the base plate.



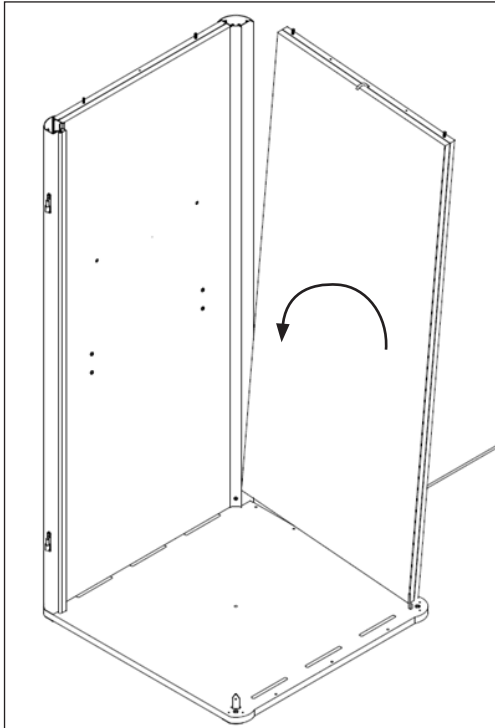
## HUMAN SPACE | BOSSELINO UNO

### 3. RÜCKWAND

Die Rückwand wird von zwei Personen in die Seitenwand und auf die Bodenplatte gehoben und gekippt.

### 3. REAR WALL

The rear wall is lifted and tilted into the side wall and onto the base plate by two people.

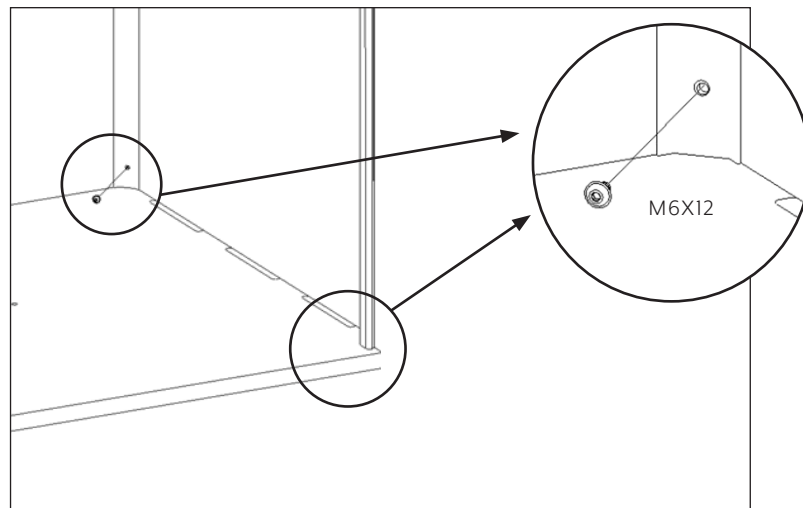
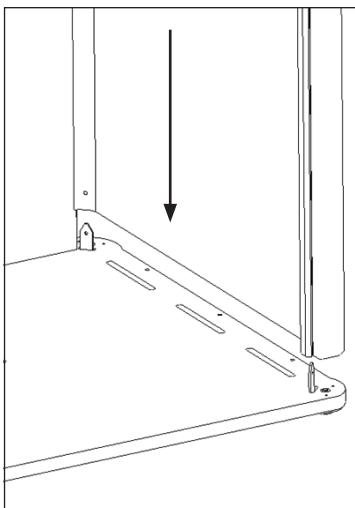


### 4. RECHTE SEITENWAND (MIT MAGNETISCHER TÜRSCHLIESSUNG)

Zwei Personen werden benötigt, um die Seitenwand auf die Grundplatte zu heben. Achten Sie darauf, dass die Stifte in die innere Führung der Balken passen. Verwenden Sie die zwei Schrauben (M6 x 12), um die Seitenwand mit der Grundplatte zu verbinden.

### 4. SIDEWALL WITH MAGNETIC DOOR CLOSING

Two people are needed to lift the side wall onto the base plate. Make sure that the Pins fit inside the internal guide of the beams. Use the two screws (M6 x 12) to connect the sidewall with the base plate.



## HUMAN SPACE | BOSSELINO UNO

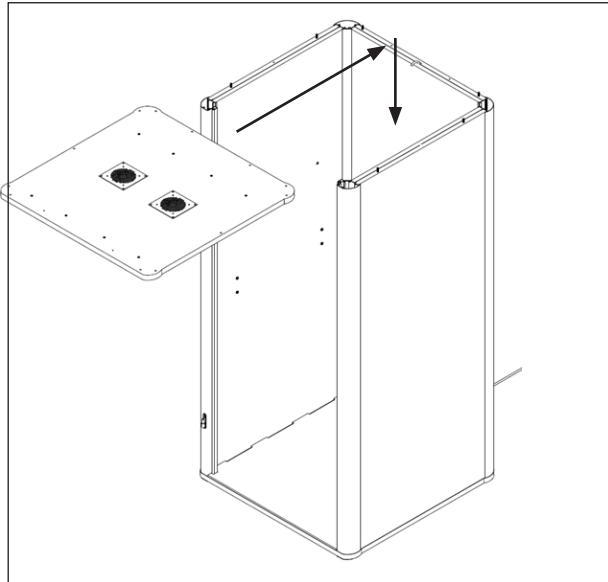
### 5. ANSCHLUSS DECKE

(1) Die Deckenplatte wird von zwei Personen auf den Seitenwänden aufgelegt. Achten Sie darauf, dass der Verbindungsstecker nach unten in die Telefonzelle hängt. (2+3) Bevor Sie die Decke in die finale Position bringen, die Steckverbindung herstellen und Kabel und Stecker in die abgehängte Decke schieben. (4) **ACHTUNG:** Das Kabel muss in die Nut gedrückt werden und darf nicht eingeklemmt werden. (5) Die Deckenplatte in die finale Position bringen.

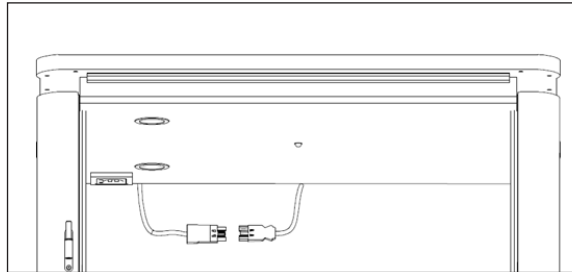
### 5. CEILING CONNECTION

(1) The ceiling panel is placed on the side walls by two people. Make sure that the connecting plug hangs down into the telephone box. (2+3) Before placing the ceiling in its final position, make the plug connection and push the cable and plug into the suspended ceiling. (4) **ATTENTION:** The cable must be pressed into the groove and must not be pinched. (5) Bring the ceiling panel into the final position.

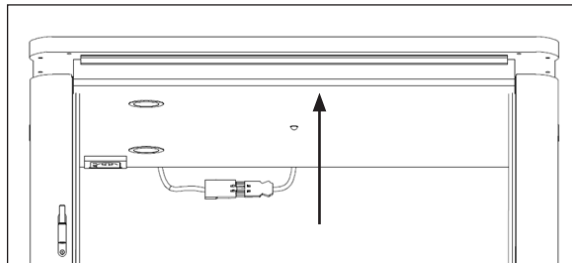
1



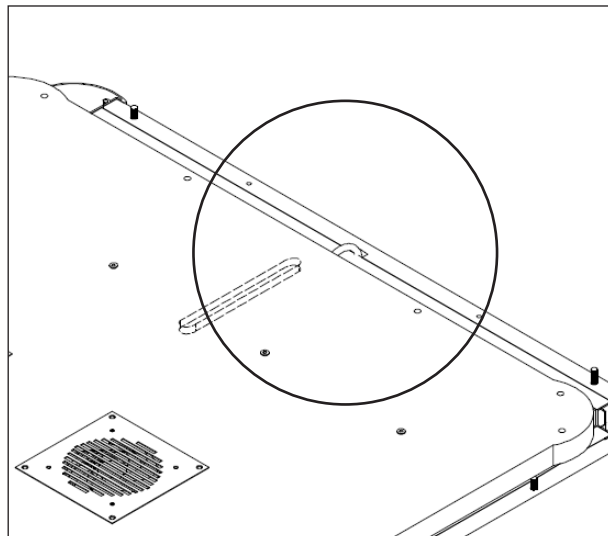
2



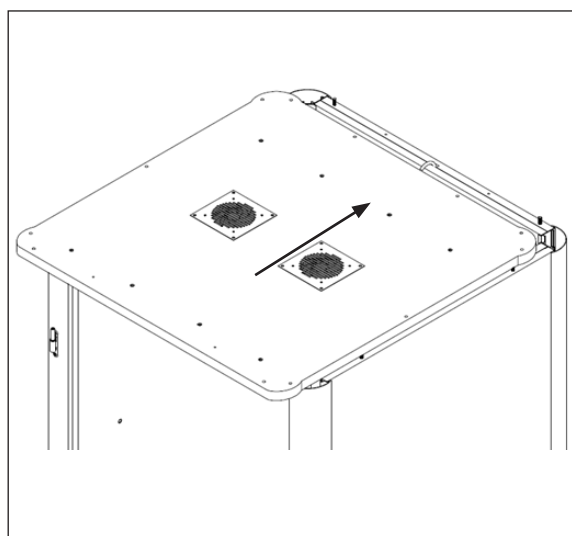
3



4



5



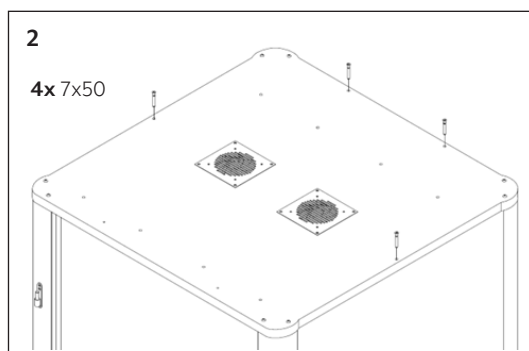
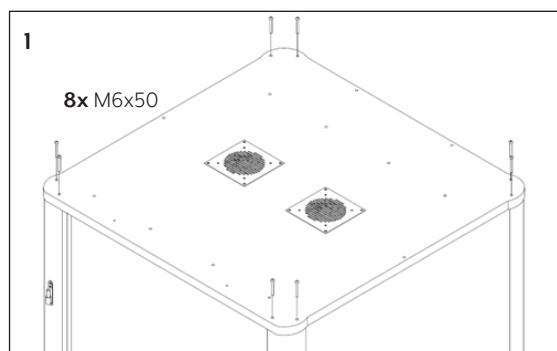
## HUMAN SPACE | BOSSELINO UNO

### 6. DECKE

(1) Die Decke wird mit acht Schrauben (M6 x 50) an den Eckpfosten befestigt. Für die Montage der Schrauben von oben ist eine Leiter erforderlich. Bei der Verwendung der Leiter muss auf einen sicheren Stand geachtet werden. Die Leiter sollte durch eine zweite Person gesichert werden. Zum Anziehen der Schrauben verwenden Sie bitte den Inbusschlüssel. (2) Verwenden Sie vier Schrauben (7 x 50), um die Seitenwände mit der Decke zu verbinden.

### 6. CEILING

(1) The ceiling is attached to the corner posts with eight screws (M6 x 50). A ladder is required to install the screws from above. When using the ladder, care must be taken to ensure a secure footing. The ladder should be secured by a second person. Please use the Allen key to tighten the screws. (2) Use four screws (7 x 50) to connect the side panels to the ceiling. Please use the allen key to tighten the screws. Use the 7 x 50 screws to connect the sidewalls with the ceiling.

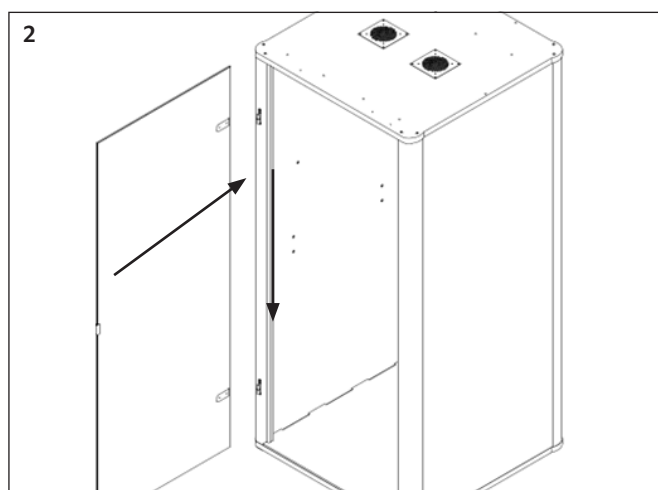
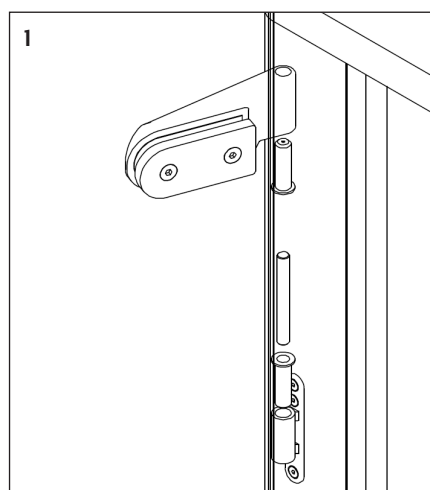


### 8. GLASTÜR

(1) Montieren Sie die Türscharniere vor. Erst wird je eine Gleithülse von oben beide Scharnier am Türpfosten eingesetzt. Danach setzen Sie je einen Metallstift ein. Je eine Gleithülse wird von unten in die Türbänder an der Glastür eingesetzt. Die Glastür darf nicht auf die Ecken oder auf eine harte Oberfläche gestellt werden. Die Verwendung von schnittfesten Handschuhen wird empfohlen. (2) Die Glastür wird von zwei Personen auf die Scharniere gehoben. Achten Sie darauf, dass die Tür richtig ausgerichtet ist und dass rundherum ein ausreichender Türspalt vorhanden ist.

### 8. GLASS DOOR

(1) Pre-assemble the door hinges. First insert a sliding sleeve from the top of both hinges on the door jamb. Then insert one metal pin each. Insert one sliding sleeve into each of the hinges on the glass door from below. The glass door must not be placed on the corners or on a hard surface. The use of cut-resistant gloves is recommended. (2) The glass door is lifted onto the hinges by two people. Make sure that the door is correctly aligned and that there is a sufficient door gap all around.



## HUMAN SPACE | BOSSELINO UNO

### 8. BEI NOTWENDIGKEIT: EINSTELLEN DER TÜR

Zum Verstellen der Tür werden zwei Personen benötigt, eine innerhalb und eine außerhalb des Bosselinos.

Verstellen Sie die Tür nur, wenn es nötig ist (z.B. wenn Sie die Tür nicht schließen können oder wenn die Tür an der Bodenplatte reibt). **(1)** Die Holzklötze müssen unter die Tür gelegt werden. Die Tür muss zuerst geöffnet werden und dann werden die Klötze auf die Holzgrundplatte gelegt. Gehen Sie ins Bosselino, um die Tür von innen zu schließen, das Türglas muss auf den Klötzen aufliegen. **(2)** Alle Schrauben des Türscharniers müssen mit dem Inbusschlüssel gelockert werden. Vergewissern Sie sich, dass die Tür gerade im Rahmen steht und dass die Türscharniere richtig auf den Rahmenteilen aufliegen. **(3)** Drücken Sie die Türscharniere nach unten, bis sie auf den Rahmenteilen aufliegen. **(4)** Ziehen Sie die Schrauben von der Innenseite des Bosselino mit dem Inbusschlüssel fest an. Als letzter Schritt werden die Klötze entfernt.

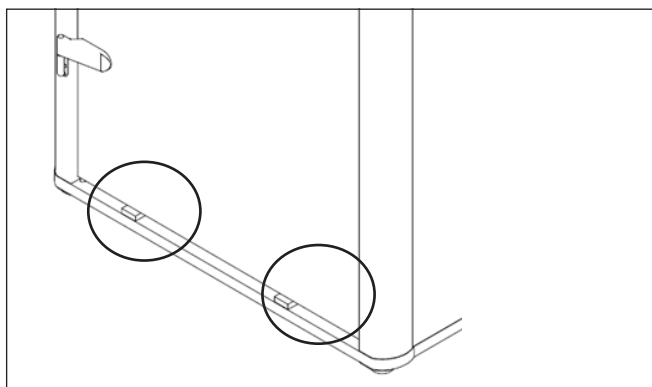
### 8. IF NECESSARY: ADJUSTMENT OF THE DOOR

Two people are required to adjust the door, one inside the Bosselino and one outside the Bosselino.

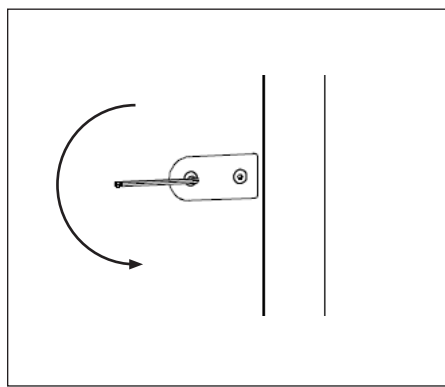
Only adjust the door if necessary (e.g. if you can not close the door or when the door rubs against the ground plate)

**(1)** The wooden blocks must be placed under the door. The door must first be opened and then the blocks are placed on the wooden base plate. Go into the Bosselino to close the door from the inside, the door glass must rest on the blocks. **(2)** All screws of the door hinge must be loosened using the Allen key. Make sure that the door is straight in the frame and that the door hinges rest correctly on the frame parts. **(3)** Press the door hinges down until they rest on the frame parts. **(4)** Tighten the screws firmly from the inside of the Bosselino with the allen key. As a final step, the blocks are removed.

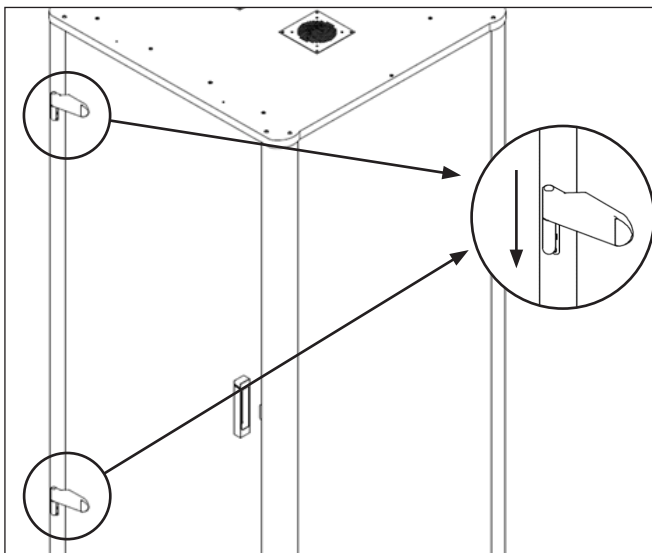
1



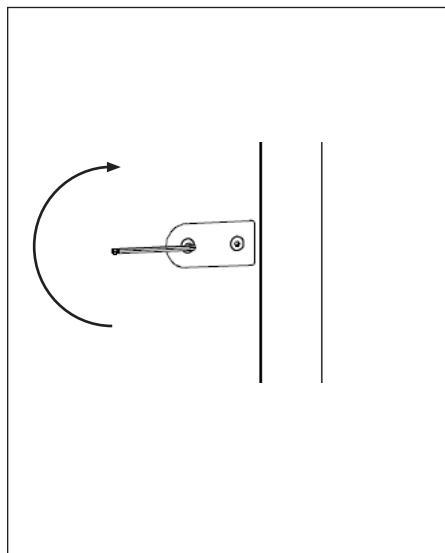
2



3



4



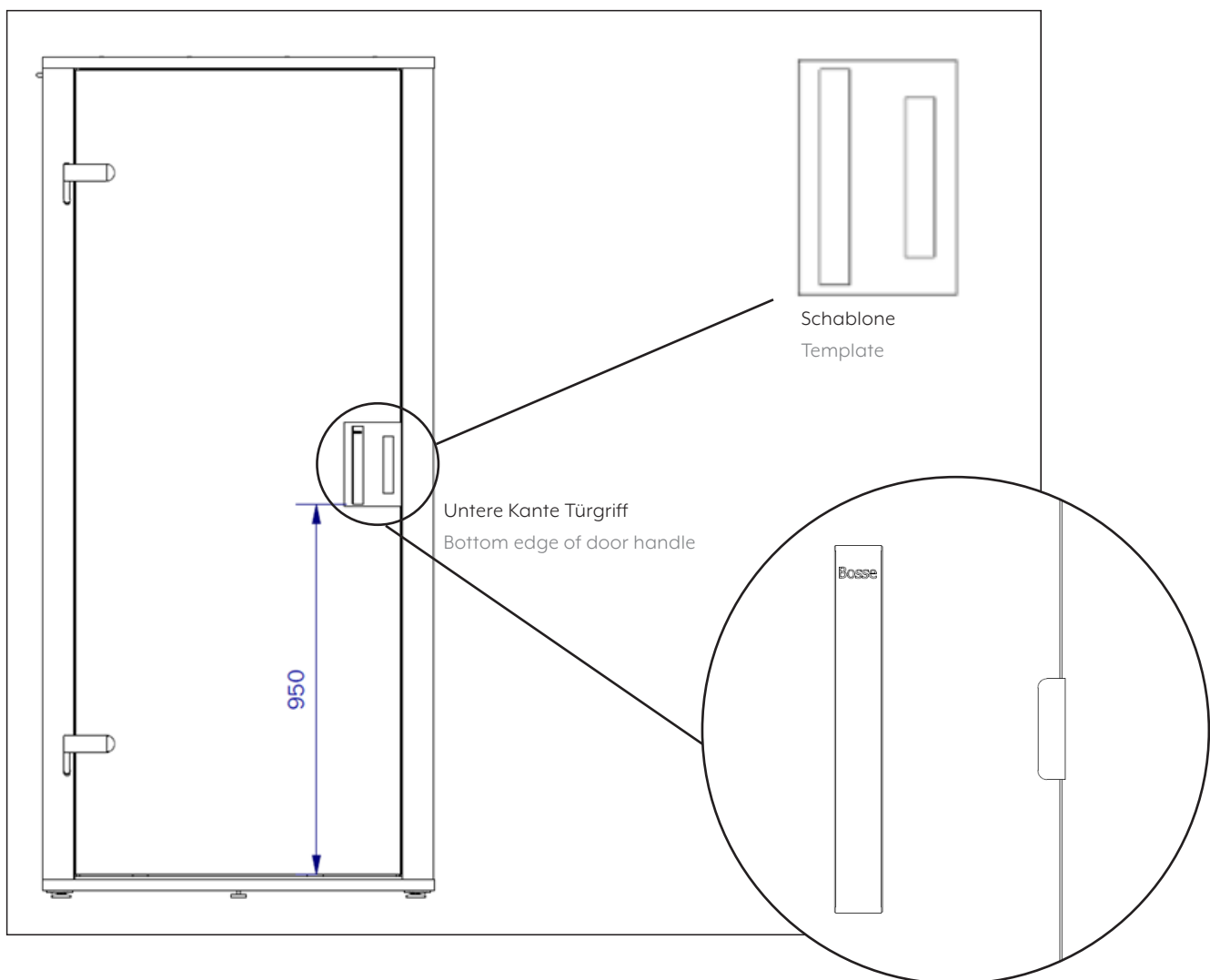
## HUMAN SPACE | BOSSELINO UNO

### 9. TÜRGRIFF

Reinigen sie den Bereich, in dem der Türgriff aufgeklebt wird von innen und außen mit dem beiliegenden Reinigungstuch. Der Türgriff wird mit Hilfe der Schablone von außen auf die Glastür geklebt. Auf der Innenseite der Tür wird der Türgriff deckungsgleich mit Hilfe der Schablone angeklebt.

### 9. DOOR HANDLE

Clean the area where the door handle will be glued on from the inside and outside with the enclosed cleaning cloth. The door handle is glued to the glass door from the outside using the template. On the inside of the door, the door handle is glued on congruently using the template.



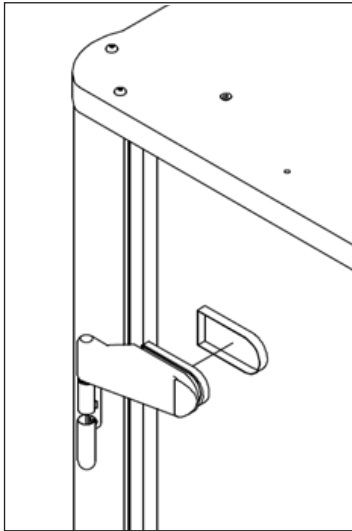
## HUMAN SPACE | BOSSELINO UNO

### 10. TÜRSCHARNIERE

Setzen Sie die restlichen Abdeckungen auf die Türscharniere.

### 10. DOOR HINGES

Place the remaining covers on the door hinges.



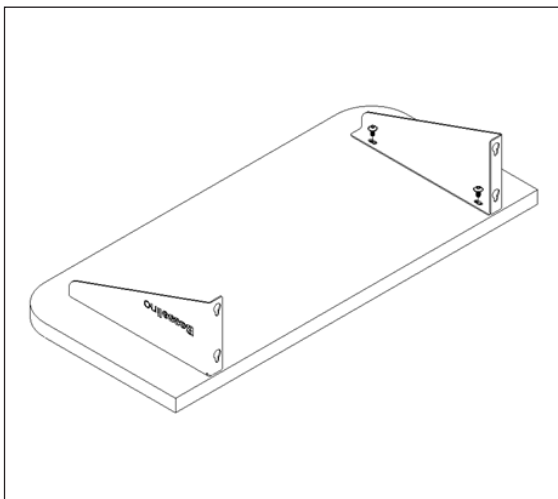
### 11. TISCH UND TABLET-ABLAGE

(1) Die Tischhalter werden mit vier Schrauben (M6 x 12) an der Tischplatte verschraubt. (2) Stecken Sie die sechs Distanzhülsen in die vorgebohrten Löcher. In den vier unteren Löchern die vier Schrauben (M6x35) einsetzen und den Tisch über den Schlüsselloch Ausschnitt einhängen. Anschließend die Schrauben anziehen.

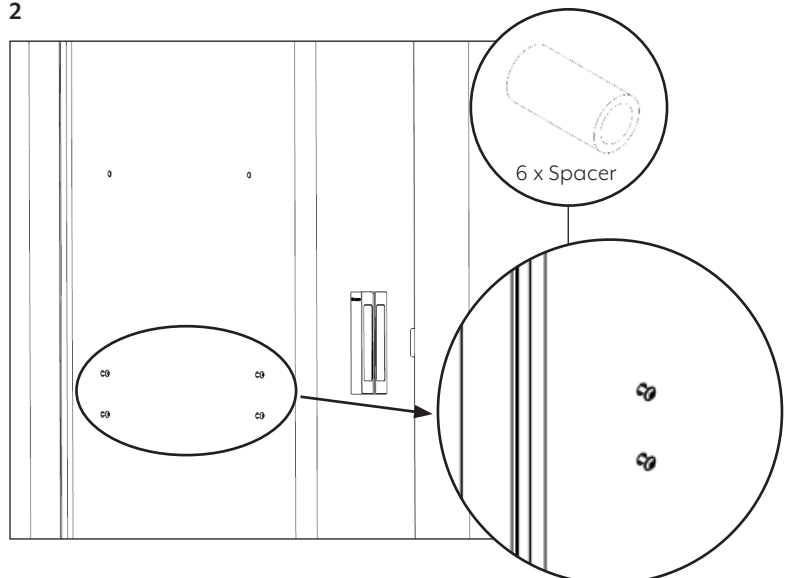
### 11. TABLE AND TABLET TRAY

(1) The table holders are screwed to the table top using four screws (M6 x 12). (2) Insert the six spacer sleeves into the pre-drilled holes. Insert the four screws (M6x35) into the four lower holes and hang the table over the keyhole cut-out. Then tighten the screws.

1



2



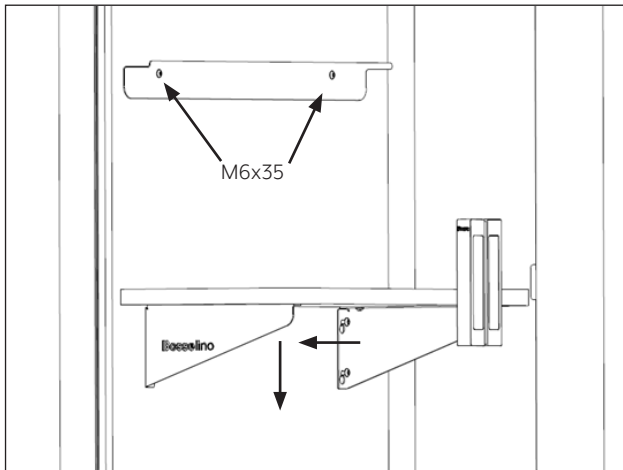


## HUMAN SPACE | BOSSELINO UNO

(3) Die Tablet-Ablage positionieren und mit zwei Schrauben (M6 x 35) befestigen.

(3) Position the tablet shelf and secure it with two screws (M6 x 35).

3

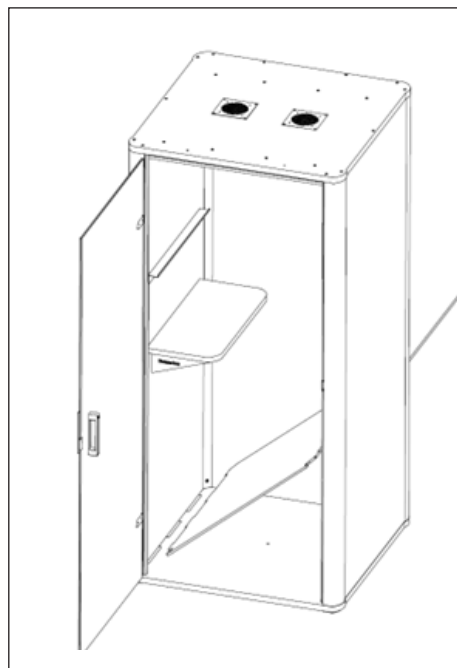
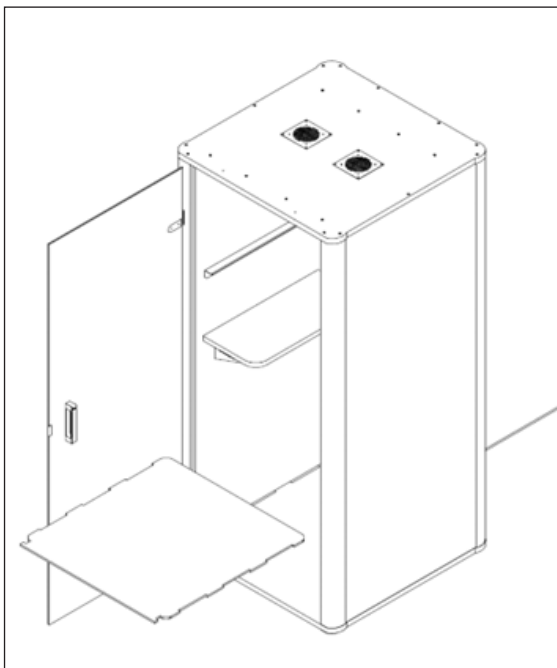


### 12. FILZTEPPICH

Der Filzteppich wird auf die Bodenplatte gelegt.

### 12. FELT CARPET

The felt carpet is placed on the ground plate.



## HUMAN SPACE | BOSSELINO UNO

### 13. TYPENSCHILD

(1) Kleben Sie das Typenschild auf die Deckenplatte.

### 13. TYPE PLATE

(1) Stick the type plate onto the ceiling Panel.

1

